

MORE FROM WOOD.



EGGER HOME Laminate Flooring

Practical, lasting value, easy to clean.

PEFC PFC06-38-173

blauer engel www.blauer-engel.de/uz176

- emissions- und schadstoffarm
- Holz aus nachhaltiger Forstwirtschaft
- in der Wohnumwelt gesundheitlich unbedenklich

EMISSION CLASS FOR BUILDING MATERIAL

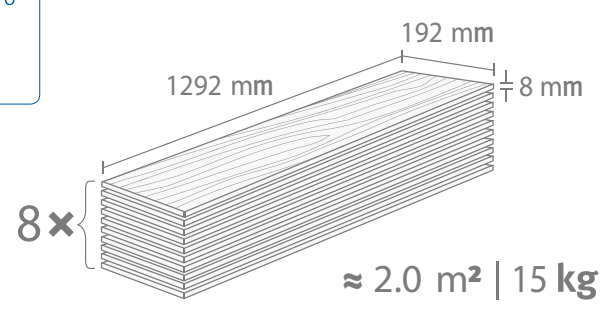
A+ (A+, A, B, C)

M1

CARB2 compliant

ISO 9001 ZERTIFIZIERTES UNTERNEHMEN

Information sur le niveau d'émission de substances volatiles dans l'air intérieur, présentant un risque de toxicité par inhalation, sur une échelle de classe allant de A+ (très faibles émissions) à C (fortes émissions).



Classic

EN 13329-32

JUST clic! Patented

8 mm

↑ ↓

!

40-70% >18°C

500mm

48 h

40-70% >18°C

32

20

EGGER SYSTEM

SD > 75m

clic!

Clean

EF2145 09/2017

Feedback

www.egger.com/feedback



A1 **A2** **A3** **A4**

A5 **A6** **A7** **A8**

A9

B1 **B2** **B3** **B4**

CT: < 2 CM%
CA/CAF: < 0,5 CM%

SD > 75m

PVC

C1 **C2** **C3** **C4**

200 mm

EGGER Silenzio Duo

silenzio

≥ 50 mm

Details: www.egger.com/flooring-information

C5 **C6** **C7** **C8**

≥ 200 mm

≥ 200 mm

A **B**

A **B**

C9 **C10** **C11** **C12**

8-10 mm

a **b**

a **b**

a **b**

a **b**

C13 **C14** **C15** **C16**

8-10 mm

8-10 mm

a **b** **c**

a **b**

C17 **C18** **C19** **C20**

8-10 mm

8-10 mm

a **b** **c**

a **b** **c** **d**

45°

C21 **C22** **C23** **C24**

8-10 mm **8-10 mm**

a **b** **c**

a **b** **c** **d**

C25 **C26**

250 - 500 mm

D1 **D2** **D3** **D4** **D5** **D6**

D7 **D8** **D9** **D10** **D11**

!

COMMERCIAL AREA

GLUE

1 **2** **3**

* PVAC - Glue (D3)

Service-Center

AT: +43 800 888 111 DE: +49 800 344 3745

CH: +41 41 349 50 05 IT: +39 800 78 25 54

FR/ES/PT: 00 800 4000 8800 UK: +44 1434 600 126

RO: +40 800 500 111

i **www.egger.com**

EGGER Holzwerkstoffe Wismar
GmbH & Co. KG
Am Haffeld 1, 23970 Wismar, Germany
T+49 3841 301-0, F+49 3841 301-20222
flooring@egger.com