

MORE FROM WOOD.

**E EGGER**

Návod na pokládku

**podláh Egger Laminát a podláh  
Comfort so systémom UNI *fit!***



UNI *fit!*



Patented

## 1. Povinnosť skúšok a povinná starostlivosť

Podlahy Laminát a podlahy Comfort od spoločnosti EGGER sa vyrábajú za pomoci najnovšej technológie v moderných výrobných závodoch. V priebehu aj na konci výrobného procesu sa pravidelne vykonávajú prísne kontroly kvality. V určitých prípadoch však môže dôjsť k poškodeniu jednotlivých panelov. Preto je pred a počas kladenia potrebné vizuálne skontrolovať každý panel podlahy. Poškodené panely alebo panely nespĺňajúce normu by sa nemali klásať, ale mali by sa vrátiť dodávateľovi na výmenu.

## 2. Podklady

### 2.1

Všetky podklady musia byť pripravené na pokládku v súlade so štandardnými postupmi prípravy podkladu a schválenými toleranciami v podlahárskom priemysle. Pri posudzovaní vhodnosti podlahy EGGER Laminát alebo podlahy Comfort na pokládku je potrebné venovať pozornosť najmä nasledujúcim bodom. V prípade nedodržania týchto pokynov budú reklamácie vyplývajúce zo záruky neplatné.

#### Kontrola vlhkosti v podklade:

Pomocou CM prístroja sa uistíte, že nie sú prekročené tieto hodnoty:

- Pri cementových poteroch  $\leq 2 \text{ CM} \%$  – pri poteroch pre podlahové kúrenie  $\leq 1,8 \text{ CM} \%$
- Pri poteroch na báze síranu vápenatého/liatych poteroch na báze síranu vápenatého  $\leq 0,5 \text{ CM} \%$  – pri poteroch pre podlahové kúrenie  $\leq 0,3 \text{ CM} \%$

Tieto hodnoty platia pre potery bez prísad. Pri použití prísad a v prípade rýchloschnúcich poterov sa uplatňujú merania a hraničné hodnoty špecifikované príslušným výrobcom. Skúšobný materiál sa musí odobrať zo spodnej tretiny poteru. Prítom sa musí zmerať a zaznamenať hrúbka poteru.

#### Kontrola rovnosti podkladu:

Skúška rovnosti je založená na bežných normách a vykonáva sa položením meracej laty/murárskej vodováhy na vyvýšené body plochy a určením rozdielu na najhlbšom mieste vo vzťahu k dosadacej ploche (vzdialenostiam bodov merania). Pri vzdialenosti bodov merania 100 cm sa smie vyskytnúť maximálne 2 mm rozdiel (zvislá odchýlka). Väčšie odchýlky je potrebné odstrániť vhodnými opatreniami (napr. samonivelačnými tmeliacimi hmotami).

#### Kontrola nosnosti podkladu:

Podklad musí predstavovať uzatvorenú samonosnú vrstvu.

#### Kontrola čistoty podkladu:

Podklad musí byť povysávaný.

#### Kontrola klimatických podmienok priestoru:

Pred, počas a po pokládke musia byť splnené tieto podmienky:

- minimálna teplota vzduchu v miestnosti  $18 \text{ }^\circ\text{C}$
- minimálna povrchová teplota podlahy  $15 \text{ }^\circ\text{C}$
- relatívna vlhkosť vzduchu od 40 % do 70 %

### 2.2

Všetky podklady, ktoré sa považujú za pripravené na kladenie a ktoré spĺňajú vyššie uvedené požiadavky, sú vhodné na kladenie podlahy EGGER Laminát a Comfort. Patria k nim:

- všetky druhy poterov vrátane poterov pre teplovodné podlahové vykurovanie
- konštrukcie z drevotriekových dosiek
- drevovláknité dosky
- existujúce podlahové krytiny, napr. PVC, linoleum, dosky z prírodného kameňa a keramická dlažba

#### **Nevhodné podklady:**

Podlahy EGGER Laminát a Comfort sa nesmú klásať na textilné podlahové krytiny (napr. koberce) ani podklady, ktoré nie sú správne pripravené na kladenie. V prípade nedodržania týchto pokynov budú reklamácie vyplývajúce zo záruky neplatné.

#### **Za obmedzene vhodné podklady sa považujú:**

- elektrické podlahové vykurovanie (s ovládaním povrchovej teploty).

Systémy elektrického podlahového vykurovania sa klasifikujú ako podklady s obmedzenou vhodnosťou. Dôvodom je, že celý rad systémov elektrického podlahového vykurovania vo forme fólie dokáže vytvoriť povrchové teploty výrazne presahujúce 28 °C. Spoločnosť EGGER schvaľuje použitie systému elektrického podlahového vykurovania, ak sa dá digitálne ovládať a povrchová teplota nikdy nepresiahne 28 °C. Výrobca vykurovacieho systému musí schváliť použitie systému v kombinácii s podlahou EGGER Laminát a Comfort.

#### **Potery**

Pri kladení podlahy EGGER Laminát a Comfort ako plávajúcej podlahy na potery je potrebné očakávať zvýšenie vlhkosti. Preto sa musí pri všetkých druhoch poterov (okrem liateho asfaltu) pred položením systémovej izolačnej podložky (pozri bod: **Pozor!** Podkladové materiály) ako parozábrana položiť na celú plochu a popri stenách vo forme vane ochranná fólia proti vlhkosti s hodnotou SD  $\geq$  75 m. Pásky ochrannej fólie proti vlhkosti sa pri odbornom kladení musia v závislosti od verzie na spojoch prekrývať 5–20 cm.

#### **Potery s teplovodným podlahovým vykurovaním**

Počas prípravy podlahového vykurovania musia koordinovane spolupracovať všetci účastníci (staviteľ, architekt, projektant vykurovania, technik vykurovania, montážnik a výrobca podlahovej krytiny). V prípade všetkých povrchovo vykurovaných podláh sa vyžaduje náležité projektovanie a koordinácia vzhľadom na vykurovací systém a poter, aby sa zaistila maximálna dlhodobá funkčnosť bez akéhokoľvek poškodenia. Okrem zvyčajných kontrol podkladu na kladenie sa musí skontrolovať aj funkčnosť systému podlahového vykurovania/chladenia (funkčné vykurovanie/chladenie). Dôkaz o správnom nahriatí a schladení podkladovej konštrukcie sa musí poskytnúť a zdokumentovať každú sezónu.

#### **Pri ohrievaní vrstvy roznášajúcej zaťaženie a teplo sa rozlišuje medzi funkčným ohrevom a ohrevom na sušenie podlahy.**

- Funkčný ohrev je dôkaz, že kúrenár vykonal inštaláciu bez chýb a slúži na overenie správneho fungovania konštrukcií podlahového vykurovania.
- Ohrev na sušenie podlahy je zníženie zvyškovej vlhkosti v potere, kým sa nedosiahne vhodnosť pre pokládku.

**Pozor!** Funkčný ohrev nezaručuje, že zvyšková vlhkosť v potere dosiahla požadovanú hodnotu umožňujúcu pokládku. Preto platí pravidlo vykonania ohrevu na sušenie podlahy.

**Pozor!** Povrchová teplota konštrukcie vykurovanej podlahy nesmie presiahnuť 28 °C. Podlahy EGGER Laminát a Comfort sa vo všeobecnosti kladú ako plávajúce. V prípade minerálnych podkladov sa musí pred izolovaním podkladu ako parozábrana položiť na celú plochu a popri stenách vo forme vane ochranná fólia proti vlhkosti s hodnotou SD  $\geq$  75 m. Pri kladení laminátovej podlahy ako plávajúcej je potrebné venovať pozornosť hodnotám tepelnej vodivosti laminátovej podlahy a izolačného podkladu. Súčet hodnôt tepelnej vodivosti všetkých komponentov musí byť  $\leq$  0,15 m<sup>2</sup> K/W v súlade s požiadavkami CE. V prípade použitia izolačných podkladov od iných výrobcov ako je spoločnosť EGGER sa zamietnu všetky nároky vyplývajúce zo záruky s ohľadom na súlad s efektívnou maximálnou tepelnou vodivosťou celej konštrukcie na kladenie plávajúcej podlahy na potery pre podlahové kúrenie. Pri kladení podlahy EGGER Laminát s integrovanou podložkou Silenzio a podlahy EGGER Comfort sa nesmie použiť žiadny ďalší izolačný podklad.

### Prírodný kameň a keramická dlažba

Na povrch sa môže vzlínať možná zvyšková vlhkosť v podklade. Preto sa pred použitím izolačného podkladu špecifického pre daný systém (pozrite si časť: **Pozor!** Podkladové materiály) musí ako parozábrana položiť na celú plochu a popri stenách vo forme vane ochranná fólia proti vlhkosti s hodnotou SD  $\geq$  75 m. Pri kladení podlahy EGGER Laminát s integrovanou podložkou Silenzio a podlahy EGGER Comfort sa nesmie použiť žiadny ďalší izolačný podklad.

### Drevotrieskové a drevovláknité dosky

Na zlepšenie kročajového hluku sa musí pred kladením laminátovej podlahy položiť izolačný podklad špecifický pre daný systém (pozrite si časť: **Pozor!** Podkladové materiály). Ochranná fólia proti vlhkosti (parozábrana) sa nemusí použiť. Podlahu EGGER Laminát s integrovanou podložkou Silenzio zo zadnej strany a podlahu EGGER Comfort je možno klásť priamo na palubovky.

### Palubové dosky

Prípadné uvoľnené palubové dosky je potrebné riadne priskrutkovať. Na zlepšenie kročajového hluku sa musí pred kladením laminátovej podlahy položiť izolačný podklad špecifický pre daný systém (pozrite si časť: **Pozor!** Podkladové materiály). Ochranná fólia proti vlhkosti (parozábrana) sa nemusí použiť. Podlahu EGGER Laminát s integrovanou podložkou Silenzio a podlahu EGGER Comfort možno klásť priamo na podlahové palubovky. Diely podlahy Laminát a podlahy Comfort sa kladú v pravom uhle na podlahové palubovky.

### Elastické podlahové povrchy (PVC, linoleum, vinyl)

Pružné podlahové krytiny spĺňajú požiadavky odolnosti proti vlhkosti, a preto odpadá potreba ochrannej fólie proti vlhkosti. Na zlepšenie kročajového hluku sa musí pred kladením laminátovej podlahy položiť izolačný podklad špecifický pre daný systém. Podlahu EGGER Laminát s integrovanou podložkou Silenzio a podlahu Comfort možno klásť priamo na elastické podlahové krytiny. (pozrite si časť: **Pozor!** Podkladové materiály)

### Vlhké miestnosti/vlhké priestory

**Pozor!** Podlahy EGGER Laminát a Comfort sa nesmú klásť vo vlhkých miestnostiach, ako sú kúpeľne, sauny alebo podobné miestnosti. V prípade nedodržania týchto pokynov budú reklamácie vyplývajúce zo záruky neplatné.

#### **Pozor! Podkladové materiály**

- V prípade minerálnych podkladov sa musí položiť na celú plochu a popri stenách vo forme vane ochranná fólia proti vlhkosti s hodnotou SD  $\geq$  75 m. Výnimkou je použitie podkladu EGGER Silenzio Duo (izolačný podklad 2 v 1 s integrovanou ochranou proti vlhkosti) alebo porovnateľného podkladu 2 v 1. V týchto prípadoch nie je potrebná samostatná ochranná fólia proti vlhkosti.
- Pod podlahu EGGER Laminát sa musí použiť systémová podložka EGGER Silenzio. Alternatívne podložky sú k dispozícii na adrese [www.egger.com](http://www.egger.com).
- Výnimkou je laminátová podlahu EGGER s integrovanou podložkou Silenzio a podlahu EGGER Comfort. V tomto prípade sa nesmú použiť žiadne izolačné podklady.

## 3. Pred pokládkou

### Aklimatizácia panelov

Balenia podlahy Laminát a podlahy Comfort sa musia pred začatím kladenia uložiť/aklimatizovať v miestnosti, v ktorej sa majú klášť alebo v miestnosti s rovnakými klimatickými podmienkami. Aklimatizácia prebieha za týchto podmienok:

- podlaha je v zabalenom stave
- podlaha sa uloží/aklimatizuje po dobu minimálne 48 hodín
- podlaha je plocho položená s minimálnou vzdialenosťou 50 cm od všetkých stien
- teplota v miestnosti je minimálne 18 °C
- povrchová teplota podlahy je minimálne 15 °C
- relatívna vlhkosť vzduchu je v rozmedzí od 40 % do 70 %

### Smer pokládky

Podlaha Laminát a Comfort vyzerá najlepšie, keď sa panely kladú rovnobežne so svetlom prenikajúcim cez okná. Pri kladení na podklady, ktoré tvoria podlahové krytiny alebo parkety/drevené podlahy na lodiach však existujú záväzné požiadavky na smer kladenia. V takýchto prípadoch sa musí podlaha klášť v pravom uhle na podlahovú krytinu alebo na smer parkiet/drevenej podlahy.

### Plánovanie prvého radu

Najprv zmerajte miestnosť, aby ste zistili, či je potrebné zmenšiť šírku prvého radu. Toto je potrebné vtedy, ak by vypočítaná šírka posledného radu bola menšia ako 5 cm.

**Pozor!** Prvky podlahy (podlahové panely) sa musia rezať pozdĺžne so stranou pera (červená časť).

### Plánovanie dilatačných škár

Podlahy EGGER Laminát a Comfort, rovnako ako všetky organické materiály, vplyvom zmien klimatických podmienok v miestnosti podliehajú určitým druhom pohybu (zosýchanie/napúčanie). Pravdepodobnosť výskytu tohto javu je malá, ak sa okolo pevných objektov ponechajú dostatočne veľké dilatačné škáry. Dilatačné škáry široké 8 až 10 mm je potrebné ponechať okolo všetkých pevných objektoch, ako sú steny, zárubne, potrubia, stĺpy, schody atď.

### Plánovanie dilatačných profilov

Kvôli pohybu podlahy Laminát a Comfort sa musia v nasledujúcich aplikáciách a priestoroch vždy inštalovať dilatačné profily:

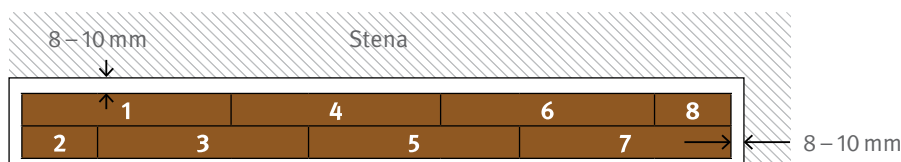
- Prahy dverí
- Prechody
- Nepravouhlé plochy
- Miestnosti s dĺžkou alebo šírkou presahujúcou 10 m



## 4. Kladdenie

- Skontrolujte prípadné viditeľné poškodenia/chyby podlahových panelov. Určte, čo je pero a čo drážka (Obrázok 1/Obrázok 2).
- Začnite klásť prvé dva rady panelov v ľavom rohu miestnosti, pričom obe strany prvého panelu s perom smerujú k stene a obe strany s drážkou smerujú k osobe vykonávajúcej pokládku (Obrázok 1/Obrázok 2).

Panely prvých dvoch radov sa môžu klásť súčasne, to znamená za neustáleho striedania, pri dodržaní minimálnej miery osadenia koncových spojov 200 mm (**Pozor!** Pri dlhej podlahovej doske „Long“ platí minimálne osadenie 500 mm), ako to je znázornené a opísané nižšie.



**Panel 1** = kladdenie v ľavom rohu miestnosti.

**Panel 2** = pozdĺžne zarovnanie tohto skráteného panelu. Zarovnanie vykonajte tak, že pero na pozdĺžnej strane vložíte šikmo zhora do pozdĺžnej drážky panela 1 a spustíte panel 2 dolu, kým nedosadne na plochu. (pozrite si Obrázok 3)

**Panel 3** = pozdĺžne zarovnanie a zatlačenie do skrátenej strany. Znova začnite vloženie pozdĺžneho pera pod miernym uhlom zhora do pozdĺžnej drážky panela 1. Teraz tlačte na panel 3 v tejto šikmej polohe k čelnej strane panela 2, kým nebudú krátke strany oboch prvkov k sebe tesne priliehať. Teraz pozdĺžny spoj uzamknite pustením dolu a súčasne čelný spoj zatlačíte, až kým citeľne nezaskočí. (pozrite si Obrázok 4)

**Panel 4** = pozdĺžne zarovnanie opačnej strany a zatlačenie do skrátenej strany ako v predchádzajúcich krokoch. Vložte pozdĺžnu drážku pod miernym uhlom pod pozdĺžne pero panela 3. Tlačte na panel 4 v tejto šikmej polohe k čelnej strane panela 1, kým nebudú krátke strany oboch panelov k sebe tesne priliehať. Teraz pozdĺžny spoj opäť uzamknite pustením dolu a súčasne čelný spoj zatlačíte, až kým citeľne nezaskočí. (pozrite si Obrázok 5)

**Panel 5** = pozdĺžne zarovnanie a zatlačenie do skrátenej strany (pozrite si časť Panel 3).

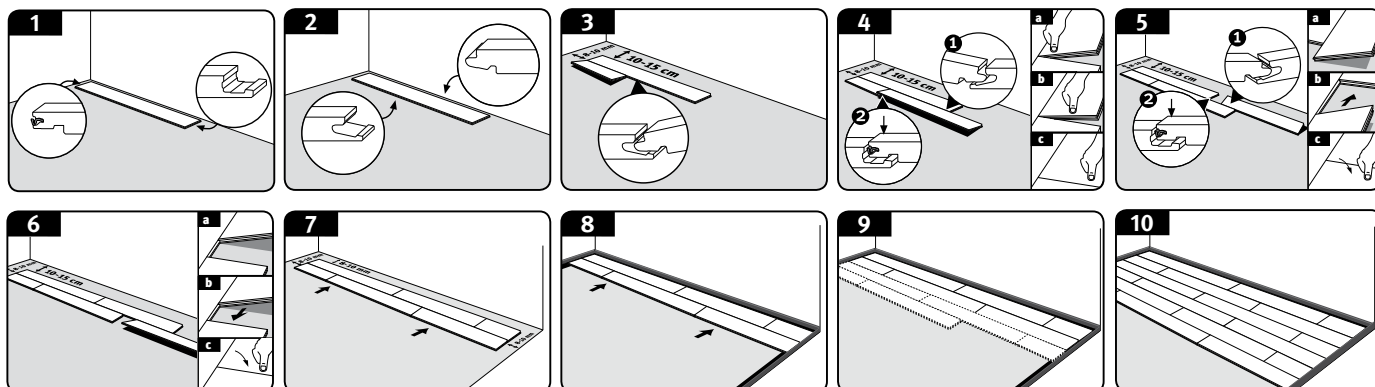
**Panel 6** = pozdĺžne zarovnanie a zatlačenie do skrátenej strany (pozrite si časť Panel 4).

**Panel 7** = pozdĺžne zarovnanie a zatlačenie do skrátenej strany (pozrite si časť Panel 3).

**Panel 8** = pozdĺžne zarovnanie a zatlačenie do skrátenej strany (pozrite si časť Panel 4).

Ukladajte všetky ďalšie panely prvého a druhého radu podľa predchádzajúceho popisu, pričom posledné panely skráťte na zodpovedajúcu dĺžku. (Obrázok 6)

Nakoniec podľa potreby vyrovnajte prvé dva rady k stenám, skontrolujte vzdialenosť od steny (8 – 10 mm) a umiestnite dištančné prvky. (Obrázok 7 až obrázok 10)



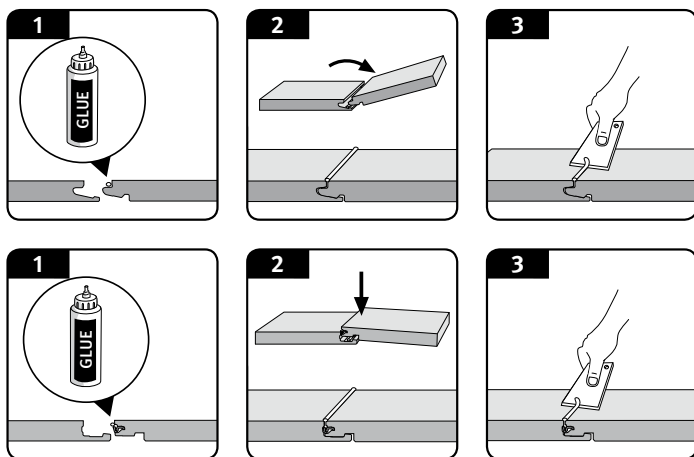
## Kladdenie

**Pozor!** Spoje na kratších stranách musia byť odsadené minimálne o 200 mm. **Pozor!** Pri kladení dlhých podlahových panelov musí byť osadenie krátkych koncov minimálne 500 mm.

- V prípade výrobkov so skosenými hranami alebo špeciálnym dizajnom (napr. dizajn dlaždíc) musí byť odsadenie rovnomerné podľa skosenia alebo dizajnu.
- Prvý panel tretieho radu položte tak, že pero na pozdĺžnej strane zasuniete šikmo zhora do drážky na pozdĺžnej strane druhého radu. Potom panel spustíte, kým nedosadne na plochu. Na uloženie druhého panela tretieho radu opäť najprv zasuňte jeho pero na pozdĺžnej strane šikmo zhora do drážky na pozdĺžnej strane druhého radu. Teraz prisúvajte v tejto nadvihnutej polohe pokladaný panel ku koncovej strane prvého panelu tretieho radu tak, aby spájací mechanizmus čelnej strany ležal presne nad sebou a zapadli do seba. Znova zaistíte pozdĺžny okraj pustením panela dolu a súčasne čelný spoj zatlačením, až kým citelne nezapadne na miesto.
- Ukladajte všetky ďalšie panely tretieho radu podľa predchádzajúceho popisu, pričom posledné panely skráťte na zodpovedajúcu dĺžku.
- Všetky ostatné rady je možné začať s odrezaným panelom predchádzajúceho radu, pokiaľ má minimálnu dĺžku 200 mm resp. pri dlhých podlahových doskách minimálne 500 mm.
- Teraz môžete pokračovať v kladení panelu za panelom.

Na prípravu posledného radu panelov na pokládku položte panel presne na predposledný rad. Pomocou zvyšného panelu (šírka panelu) môžete profil steny preniesť na panel vo vopred vybranej vzdialenosti.

### Obchodné prevádzky triedy 31, 32 a 33



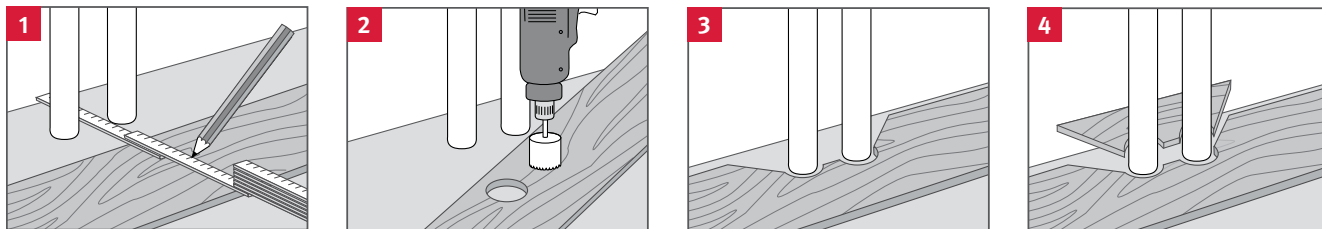
Prevádzkové priestory sú vystavené rôznym úrovňam vlhkosti a z tohto dôvodu je pri týchto aplikáciách povinné dodatočné utesnenie lepidlom na báze PVAC (D3). Tesniace lepidlo je potrebné naniesť na pozdĺžnu a priečnu stranu panela tak, aby pri spájaní panelov mohlo po celej dĺžke spoja vystúpiť smerom hore. Uistite sa, že sú prvky pod vystúpeným lepidlom bez škáry. Prebytočné tesniace lepidlo sa dá ľahko odstrániť z povrchu ihneď alebo po krátkom zaschnutí.

**(Pozor!** Na základe geometrie profilu je nevyhnutné naniesť vhodné množstvo lepidla najmä na krátku stranu).

### Vstavené kuchyne/skrine

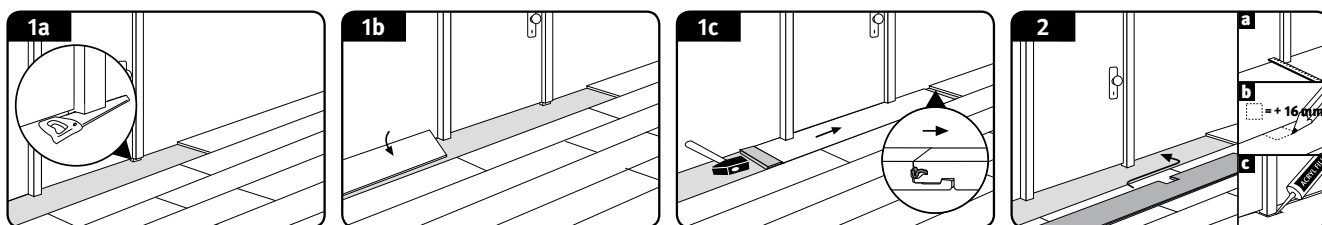
Vstavané kuchyne a vstavané skrine sa odporúča pred kladením podlahy zmontovať a podlahu Laminát alebo podlahu Comfort položiť tesne za soklovú lištu.

### Potrubia



- Zmerajte polohu rúrok a vyznačte ju na paneli (zohľadnite dilatačnú škáru).
- Vytvárajte otvor aspoň o 16 mm väčší než priemer rúrky.
- Otvory píľte v 45° uhle.
- Odrezaný kus prispôsobte a prilepte.

### Zárubne



- V prípade drevených dverových zárubní sa odporúča tieto po dohode so zákazníkom skrátiť o výšku pokládky (podlahových panelov a podkladových materiálov). (Obrázok 1a)
- Následne položte podlahu Laminát alebo podlahu Comfort pod zárubňu s vhodným expanzným spojom. Ak s pokládkou skončíte na takejto zárubni, konkrétny panel možno pozdĺžne nakloniť pod uhlom a položiť nadol. Následne sa panel naplocho ležiaci na podlahe posunie pod zárubňu a čelný spoj sa uzamkne vodorovným vtĺkaním pomocou kladiva alebo klátu. (Obrázok 1b + 1c)
- V prípade zárubní bez možnosti skrátenia, napr. z kovu, sa musí expanzný spoj utesniť alebo uzavrieť elastickým spojovacím materiálom alebo vhodnými ukončovacími profilmi. (Obrázok 2)

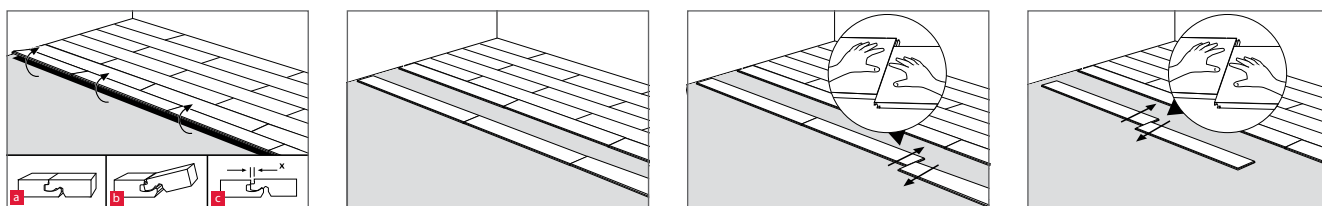
### Podlahové profily a krycie lišty

Po ukončení odbornej pokládky podlahy Laminát alebo podlahy Comfort sa namontujú potrebné profily aj krycie lišty. Ku každému príslušenstvu je priložený jednoduchý montážny návod.

**Pozor!** U väčšiny typov profilov je nevyhnutné namontovať pred pokládkou podlahy Laminát alebo podlahy Comfort základ (spodný profil) na uchytenie krycieho profilu.

### Vybratie/demontáž panelov

Aby bolo možné vymeniť už položené panely bez poškodenia, musíte najprv uvoľniť pozdĺžnu stranu celého radu z mechanizmu uzamknutia nadvihnutím v uhle a potom na podlahe plocho ležiace panely na krátkej strane posunúť oproti sebe paralelne. Postupujte opatrne, aby nedošlo k poškodeniu pera a drážky.





## 5. Čistenie a údržba

- Vstupné oblasti musia byť vybavené čistiacimi zónami/rohočkami primeraných rozmerov.
- V prevádzkových priestoroch, kde podlahová plocha hraničí priamo s vonkajším prostredím, je potrebné do konštrukcie podlahy zapustiť čistiacu zónu primeraných rozmerov.
- Na nohy nábytku vrátane stoličiek a stolov nalepte plsténé podložky. Pravidelne ich čistite, kontrolujte správnu funkčnosť a v prípade potreby vymeňte.
- Nábytok pri premiestňovaní zdvihnite, netlačte ani neťahajte ho.
- Pri používaní kancelárskych stoličiek alebo iného nábytku s kolieskami sa smú používať len mäkké kolieska (typ W). Kolieska na kancelárskych stoličkách a nábytku sa musia pravidelne čistiť, kontrolovať ich funkčnosť a v prípade potreby vymeniť.
- Vlhkosť/kvapaliny na podlahe Laminát alebo podlahe Comfort okamžite utrite.
- Nepoužívajte parné čističe (okrem podlahy Laminát Aqua+).
- Podlahu Laminát a podlahu Comfort čistite len vlhkou handrou.
- Na podlahu Laminát a Comfort nikdy nepoužívajte mechanické čistiace prostriedky ani brúsne prostriedky.
- Nepoužívajte čistiace prostriedky vytvárajúce film. Odporúčame náš systémový čistiaci prostriedok Clean-it od spoločnosti EGGER.
- Voskovanie a leštenie nie je ani potrebné, ani povolené.
- Následné utesnenie povrchu podlahy Laminát a podlahy Comfort nie je ani potrebné, ani povolené.
- Pri vysávaní používajte hubicu na tvrdé podlahy (kefové príslušenstvo).

Napriek svojej odolnosti sa môžu podlahové panely poškodiť. Menšie poškodenia možno jednoducho opraviť pomocou systémového opravného tmelu EGGER Decor Mix & Fill. V prípade väčších poškodení môžete dať vymeniť celý panel odborníkovi. Na požiadanie je k dispozícii osobitný návod. V prípade špeciálnej pokládky, napríklad na schodoch, alebo v prípade ďalších otázok sa obráťte na predajcu.

[www.egger.com](http://www.egger.com)

**EGGER Holzwerkstoffe Wismar**

GmbH & Co. KG

Am Haffeld 1

23970 Wismar

Nemecko

**T** +49 3841 301-0

**F** +49 3841 301-20222

[flooring@egger.com](mailto:flooring@egger.com)

**EGGER Drevprodukt Gagarin**

Ezhvinsky proezd, 1

215010 Gagarin

Oblast Smolensk

Rusko

**T** +7 48135 79-300

**F** +7 48135 79-311

[info-ru@egger.com](mailto:info-ru@egger.com)

Poradenstvo, servis a ďalšie: